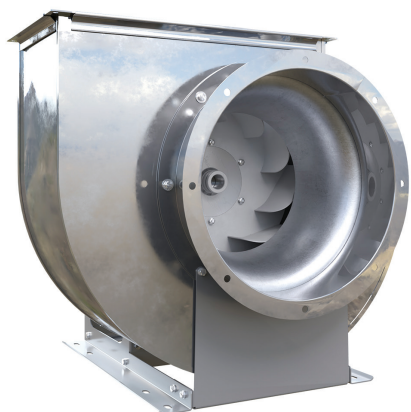


ВЕНТИЛЯТОРЫ РАДИАЛЬНЫЕ СЕРИИ ВРН-ДУ

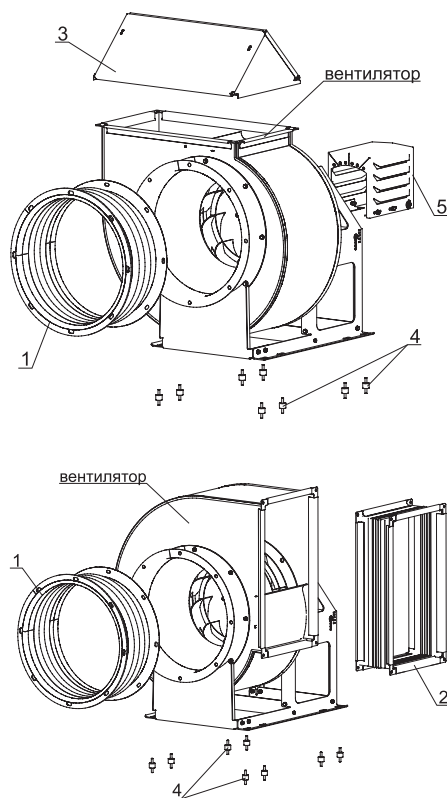


Вентиляторы серии ВРН-ДУ для противопожарных систем дымоудаления (ППД-систем) представляют собой радиальные вентиляторы с загнутыми назад лопатками специальной формы с рабочим колесом левого или правого вращения.

Вентиляторы выпускают с тремя типами рабочих колес РК920, РК925 и РК930 с различными расходными характеристиками.

Вентиляторы ВРН-ДУ выпускают в двух исполнениях ДУ400 и ДУ600, что подтверждено соответствующим сертификатом.

ДОПОЛНИТЕЛЬНОЕ ОБОРУДОВАНИЕ ДЛЯ МОНТАЖА РАДИАЛЬНЫХ ВЕНТИЛЯТОРОВ ВРН-ДУ



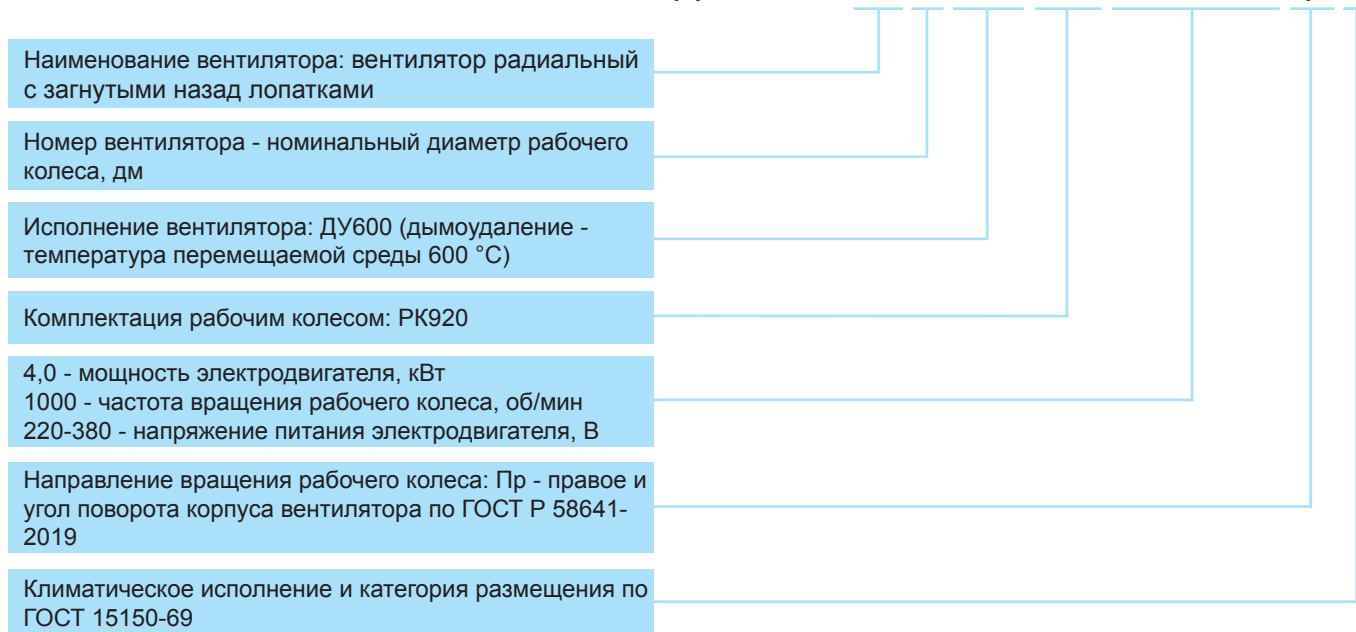
№	Наименование	Описание	Стр.
1	Вставка гибкая круглая ВГК-ВРН/ВРВ	Вставки гибкие круглые предназначены для предотвращения передачи вибрации от вентилятора к воздуховоду	50
2	Вставка гибкая прямоугольная ВГП-ВРН/ВРВ	Вставки гибкие прямоугольные предназначены для предотвращения передачи вибрации от вентилятора к воздуховоду	51
3	Клапан вертикального выброса КВВ-ВРН/ВРВ	Клапан вертикального выброса предназначен для защиты выходного фланца вентилятора от атмосферных осадков при угле поворота корпуса вентилятора 0°	53
4	Комплект виброизоляторов	Комплект виброизоляторов устанавливают для отсечки вибрационной нагрузки на вентилятор и на фундамент	54
5	Кожух ЭД-ВРН/ВРВ	Кожух ЭД предназначен для защиты электродвигателя от попадания осадков при использовании вентилятора на улице	56

Примечание: Дополнительное оборудование в стандартную комплектацию не входит.

МАРКИРОВКА

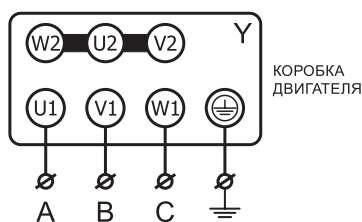
Вентилятор радиальный с загнутыми назад лопатками ВРН, диаметр рабочего колеса 8,0; режим работы ДУ600; укомплектован рабочим колесом РК920; мощностью электродвигателя N=4,0 кВт и частотой вращения рабочего колеса n=1000 об/мин, направление вращения рабочего колеса – правое, под углом ноль градусов, климатическое исполнение У2.

Вентилятор радиальный ВРН-8,0-ДУ600-РК920-4/1000/220-380-Пр0-У2

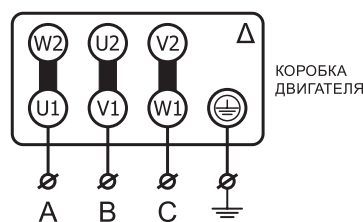


ЭЛЕКТРИЧЕСКИЕ СХЕМЫ ПОДКЛЮЧЕНИЯ ВЕНТИЛЯТОРОВ В СЕТЬ 380 В

Электрическая схема подключения вентиляторов с номинальным напряжением Δ/Y 220/380В - подключение звездой

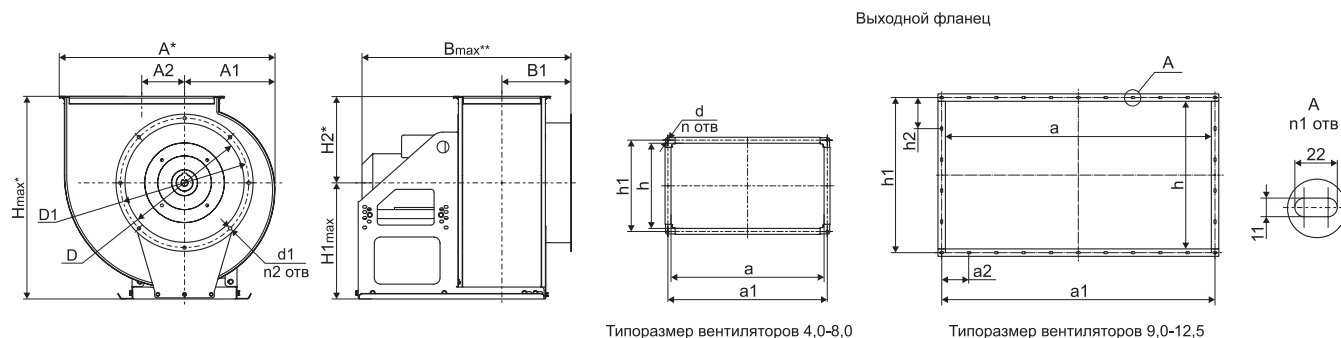


Электрическая схема подключения вентиляторов с номинальным напряжением Δ/Y 380/660В-подключение треугольником



* В вентиляторах с номинальным напряжением Δ/Y 380В/660В предусмотрена возможность запуска пониженным напряжением по схеме Y- Δ . Для получения более подробной информации по подключению, обратитесь в отдел технической поддержки.

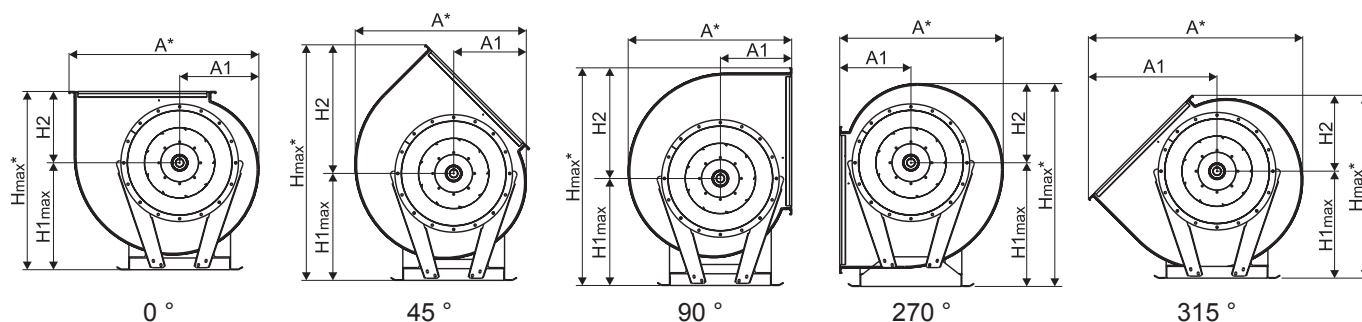
ГАБАРИТНЫЕ И ПРИСОЕДИНИТЕЛЬНЫЕ РАЗМЕРЫ



Наименование	A2	B max*	B1	D	D1	d	d1	a	a1	a2	h	h1	h2	n	n1	n2
ВРН-4,0	145	741	236	400	434	9,5	11	513	533	-	284	304	-	4	-	8
ВРН-4,5	163	778	254	450	479	9,5	11	575	595	-	321	341	-	4	-	8
ВРН-5,0	178	810	271	500	534	12	11	644	673	-	356	385	-	4	-	16
ВРН-5,6	200	981	291	560	589	12	11	720	749	-	397	426	-	4	-	16
ВРН-6,3	231	1102	349	630	665	12	11	802	831	-	444	473	-	4	-	16
ВРН-7,1	259	1195	407	710	739	12	11	901	930	-	500	529	-	4	-	16
ВРН-8,0	297	1392	437	800	829	12	11	1010	1039	-	566	595	-	4	-	16
ВРН-9,0	335	1438	475	900	938	-	11	1132	1184	148	636	691	138	-	26	16
ВРН-10,0	366	1595	510	1000	1030	-	11	1270	1322	165	706	761	152	-	26	16
ВРН-11,2	408	1716	551	1120	1164	-	11	1425	1477	148	787	842	171	-	30	16
ВРН-12,5	461,5	1863	597	1250	1280	-	11	1594	1646	165	880	935	156	-	32	16

* Максимальный размер по самому большому двигателю в соответствующем типоразмере вентилятора.

Габаритные и присоединительные размеры вентиляторов в зависимости от положения корпуса ВРН-ДУ

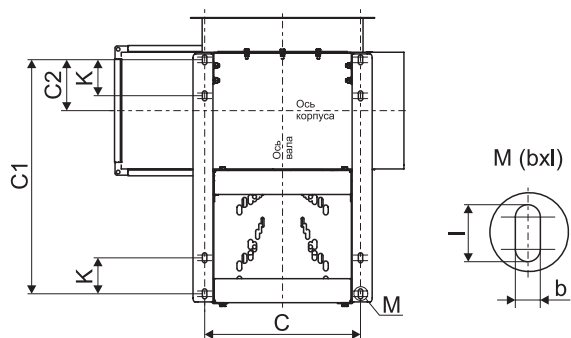


Наименование	A*					A1					H max*					H1 max					H2*				
	0°	45°	90°	270°	315°	0°	45°	90°	270°	315°	0°	45°	90°	270°	315°	0°	45°	90°	270°	315°	0°	45°	90°	270°	315°
ВРН-4,0	723	675	642	642	830	303	297	290	290	501	680	891	810	773	767	390	390	390	470	470	290	501	420	303	297
ВРН-4,5	810	756	721	721	930	340	331	325	325	368	755	997	905	875	866	435	435	435	535	535	320	562	470	340	331
ВРН-5,0	906	840	790	790	1029	377	369	350	350	408	860	1130	1038	957	949	510	510	510	580	580	350	620	528	377	369
ВРН-5,6	1010	932	880	880	1146	422	406	388	388	469	957	1260	1160	1090	1071	570	570	570	665	665	387	690	590	425	406
ВРН-6,3	1136	1038	984	984	1285	476	443	429	429	519	1054	1394	1285	1222	1189	625	625	625	746	746	429	769	660	476	443
ВРН-7,1	1273	1157	1102	1102	1438	535	490	479	479	560	1204	1585	1463	1379	1339	725	725	725	845	845	479	860	738	534	494
ВРН-8,0	1435	1308	1239	1239	1619	604	554	535	535	615	1331	1760	1625	1499	1449	795	795	795	895	895	536	965	830	604	554
ВРН-9,0	1631	1513	1429	1429	1857	688	632	600	600	689	1482	1981	1832	1698	1642	890	890	890	1010	1100	592	1091	942	688	542
ВРН-10,0	1826	1732	1591	1591	2067	764	744	670	670	771	1640	2181	2032	1864	1844	970	970	970	1100	1100	670	1211	1062	764	744
ВРН-11,2	2016	1849	1730	1730	2266	855	784	735	735	836	1805	2412	2233	2074	2005	1070	1070	1070	1220	1220	735	1342	1163	854	785
ВРН-12,5	2283	2123	1959	1959	2571	959	903	813	813	914	1993	2674	2504	2339	2283	1180	1180	1180	1380	1380	813	1494	1324	959	903

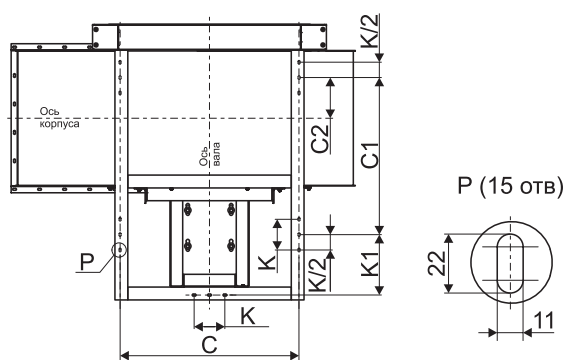
* Максимальный размер при различных положениях корпуса.

Габаритные и присоединительные размеры основания рамы вентиляторов ВРН-ДУ

Типоразмер вентиляторов 4,0-8,0



Типоразмер вентиляторов 9,0-12,5



Наименование	C	C1	C2	bxl	k	k1
ВРН-4,0	396	525	128	8x27	90	-
ВРН-4,5	424	660	140	11x30	100	-
ВРН-5,0	525	695	160	11x22	100	-
ВРН-5,6	550	740	183	11x22	100	-
ВРН-6,3	550	830	210,3	11x22	110	-
ВРН-7,1	710	750	209	11x22	125	-
ВРН-8,0	800	845	221	11x22	125	-
ВРН-9,0	870	950	268	11x22	130	153
ВРН-10,0	958	960	227	11x22	130	213
ВРН-11,2	1048	920	246	11x22	180	354
ВРН-12,5	1230	1030	235	11x22	180	266

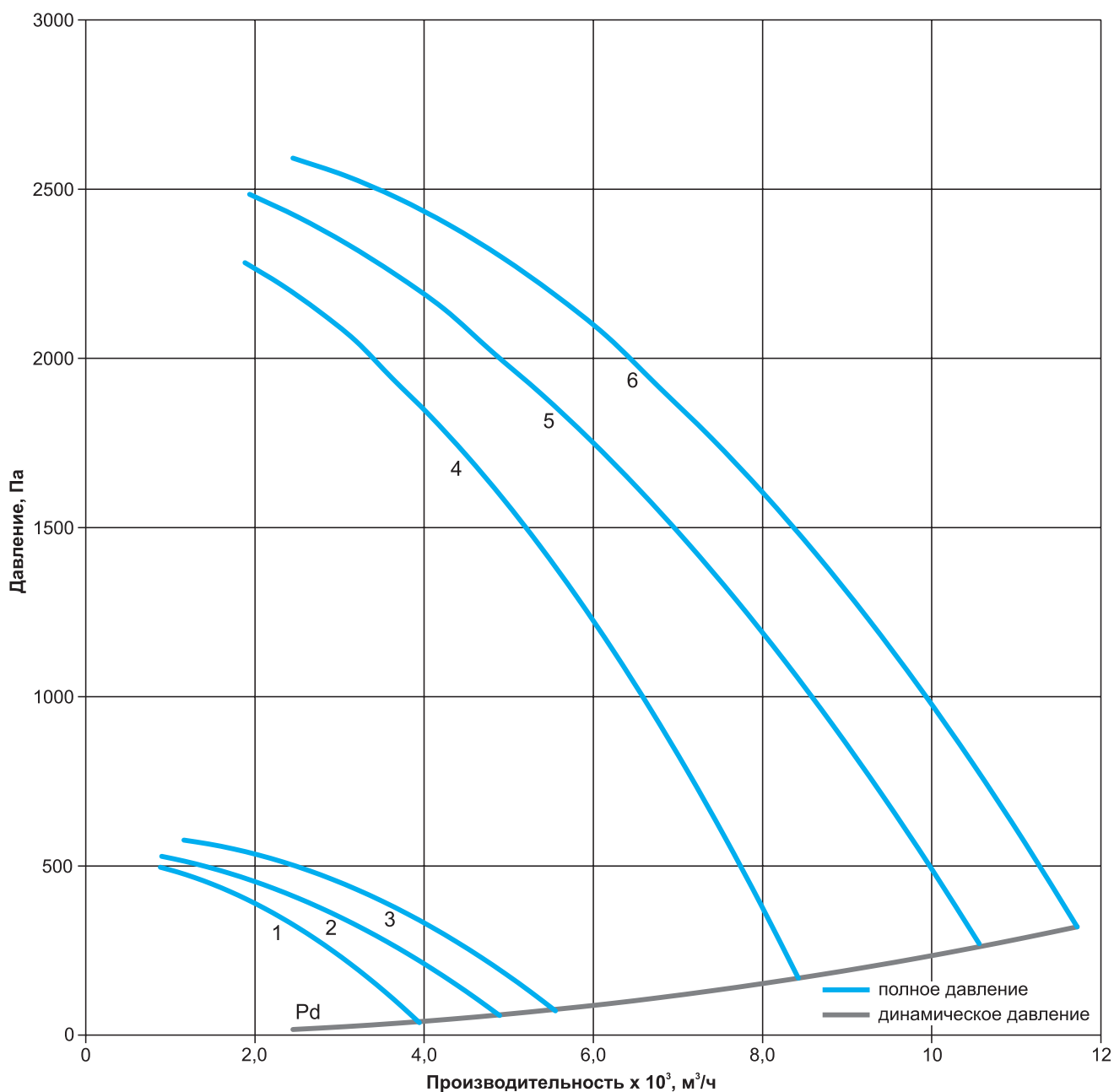
ТЕХНИЧЕСКИЕ ХАРАКТЕРИСТИКИ

Технические характеристики ВРН-4,0-ДУ*

Наименование	Номер кривой	N, кВт	n, об/мин	Ток при 380В, А	Масса max, кг	Общий дБа	Виброопора тип ЕС (А)	
							кол-во	тип
ВРН-4,0-ДУ400-РК920-0,37/1500/220-380	1	0,37	1320	1,12	46,2	77	4	20*25(А) М6
ВРН-4,0-ДУ400-РК925-0,37/1500/220-380	2	0,37	1320	1,12	48,4	78	4	20*25(А) М6
ВРН-4,0-ДУ400-РК930-0,55/1500/220-380	3	0,55	1350	1,61	52,1	78	4	20*25(А) М6
ВРН-4,0-ДУ400-РК920-3/3000/220-380	4	3	2820	6,54	68,4	91	4	25*30(А) М6
ВРН-4,0-ДУ400-РК925-5,5/3000/220-380	5	5,5	2850	11,2	72,2	90	4	25*30(А) М6
ВРН-4,0-ДУ400-РК930-5,5/3000/220-380	6	5,5	2850	11,2	75,7	86	4	25*30(А) М6

* Технические и шумовые характеристики ВРН-ДУ600 соответствуют ВРН-ДУ400.

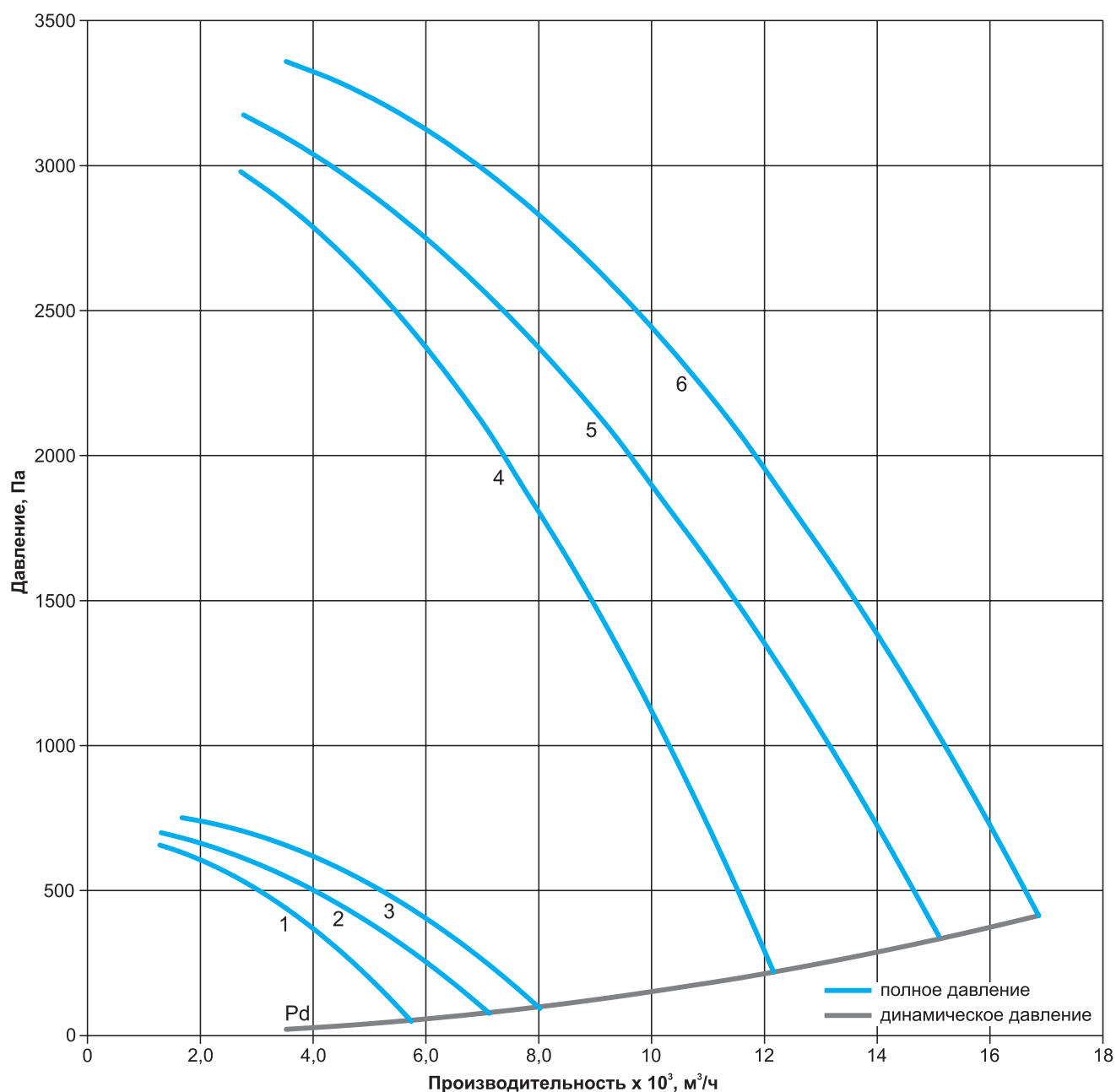
Аэродинамические характеристики ВРН-4,0-ДУ



Технические характеристики ВРН-4,5-ДУ*

Наименование	Номер кривой	N, кВт	n, об/мин	Ток при 380В, А	Масса тах, кг	Общий дБа	Виброопора тип ЕС (А)	
							кол-во	тип
ВРН-4,5-ДУ400-РК920-0,75/1500/220-380	1	0,75	1350	2,14	82	82	4	25*30(А) М6
ВРН-4,5-ДУ400-РК925-0,75/1500/220-380	2	0,75	1350	2,14	85,5	83	4	25*30(А) М6
ВРН-4,5-ДУ400-РК930-1,1/1500/220-380	3	1,1	1370	2,97	90	83	4	25*20(А) М6
ВРН-4,5-ДУ400-РК920-7,5/3000/220-380	4	7,5	2860	15,1	124	95	4	30*25(А) М8
ВРН-4,5-ДУ400-РК925-7,5/3000/220-380	5	7,5	2860	15,1	127,5	94	4	30*25(А) М8
ВРН-4,5-ДУ400-РК930-11/3000/380-660	6	11	2880	21,3	154	90	4	30*20(А)М8

* Технические и шумовые характеристики ВРН-ДУ600 соответствуют ВРН-ДУ400.

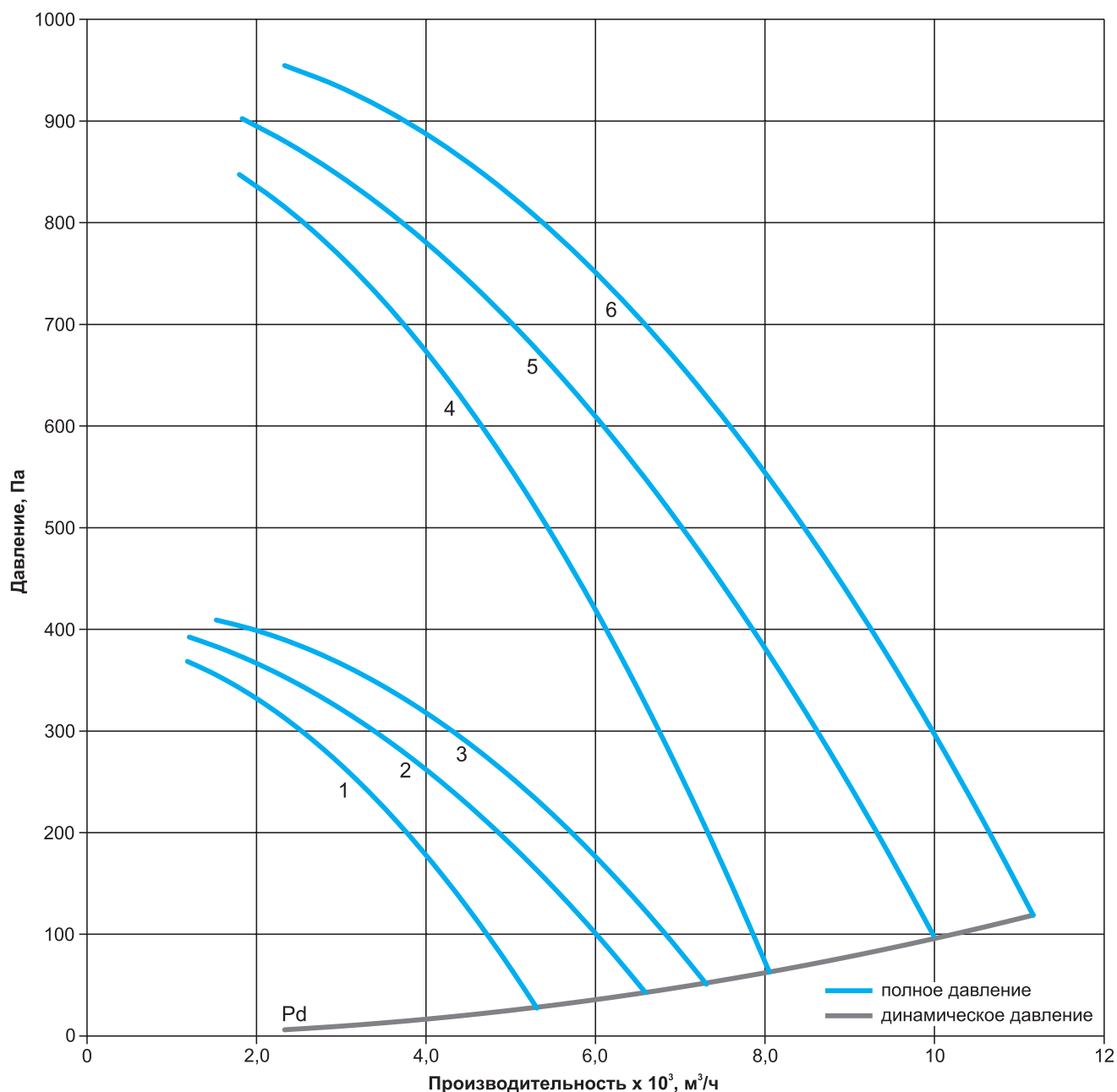
Аэродинамические характеристики ВРН-4,5-ДУ


Технические характеристики ВРН-5,0-ДУ*

Наименование	Номер кривой	N, кВт	n, об/мин	Ток при 380В, А	Масса тах, кг	Общий дБа	Виброопора тип ЕС (А)	
							кол-во	тип
ВРН-5,0-ДУ400-РК920-0,37/1000/220-380	1	0,37	910	1,33	78,3	85,5	4	25*30(А) М6
ВРН-5,0-ДУ400-РК925-0,55/1000/220-380	2	0,55	910	1,87	79	86	4	25*30(А) М6
ВРН-5,0-ДУ400-РК930-0,55/1000/220-380	3	0,55	910	1,87	81,4	88,4	4	25*30(А) М6
ВРН-5,0-ДУ400-РК920-1,5/1500/220-380	4	1,5	1380	3,95	88,8	96	4	25*20(А) М6
ВРН-5,0-ДУ400-РК925-1,5/1500/220-380	5	1,5	1380	3,95	91,4	98	4	25*20(А) М6
ВРН-5,0-ДУ400-РК930-2,2/1500/220-380	6	2,2	1390	5,36	97,3	114	4	25*20(А) М6

* Технические и шумовые характеристики ВРН-ДУ600 соответствуют ВРН-ДУ400.

Аэродинамические характеристики ВРН-5,0-ДУ

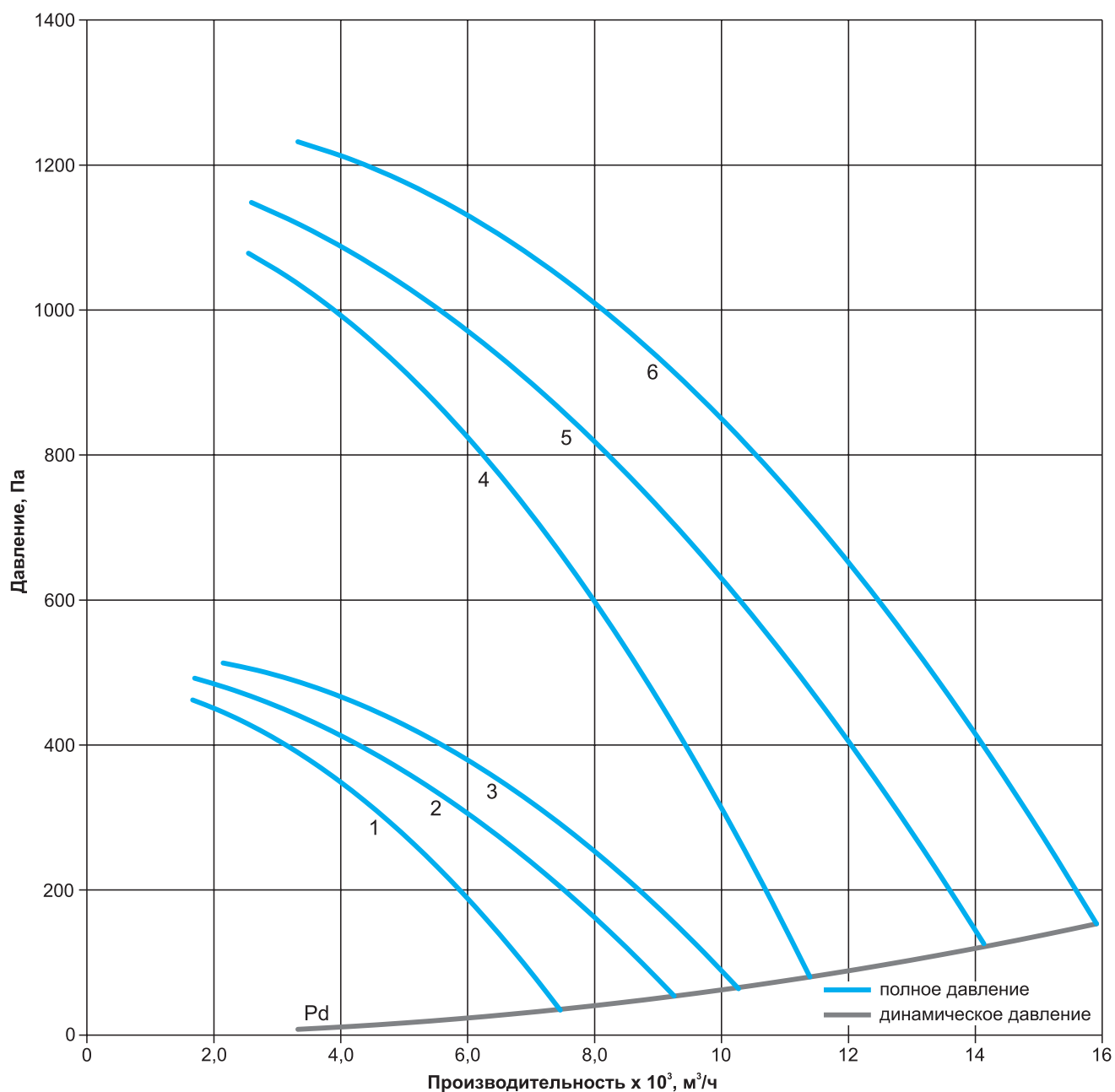


Технические характеристики ВРН-5,6-ДУ*

Наименование	Номер кривой	N, кВт	n, об/мин	Ток при 380В, А	Масса тах, кг	Общий дБа	Виброопора тип ЕС (А)	
							кол-во	тип
ВРН-5,6-ДУ400-РК920-0,55/1000/220-380	1	0,55	910	1,87	94,4	82	4	25*20(А) М6
ВРН-5,6-ДУ400-РК925-0,75/1000/220-380	2	0,75	910	2,29	102	83	4	30*30(А) М8
ВРН-5,6-ДУ400-РК930-1,1/1000/220-380	3	1,1	910	3,18	106,5	84	4	30*30(А) М8
ВРН-5,6-ДУ400-РК920-2,2/1500/220-380	4	2,2	1390	5,36	112	90	4	30*30(А) М8
ВРН-5,6-ДУ400-РК925-2,2/1500/220-380	5	2,2	1390	5,36	115	91	4	30*30(А) М8
ВРН-5,6-ДУ400-РК930-3/1500/220-380	6	3	1410	7,12	121	91	4	30*25(А) М8

* Технические и шумовые характеристики ВРН-ДУ600 соответствуют ВРН-ДУ400.

Аэродинамические характеристики ВРН-5,6-ДУ

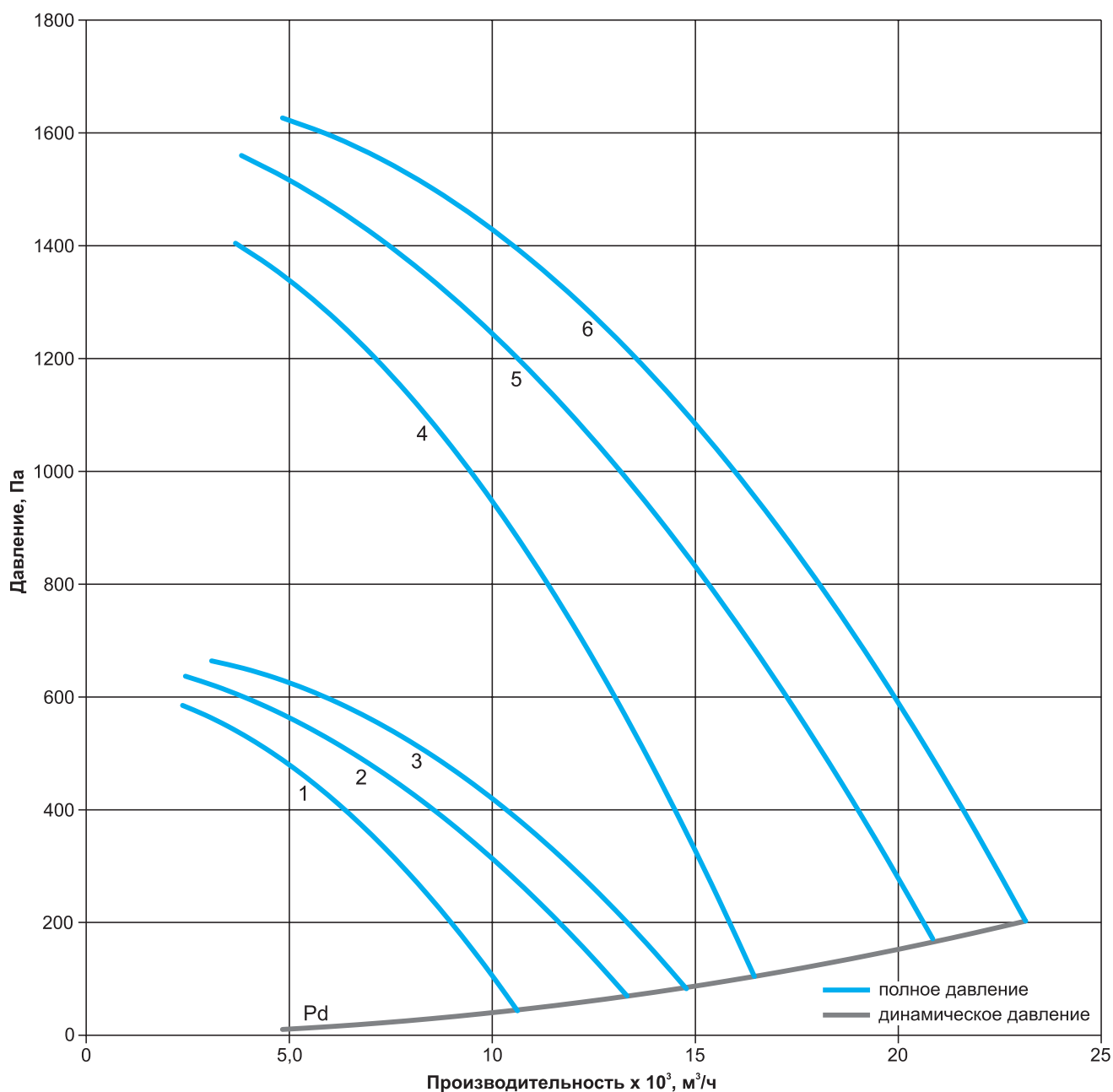


Технические характеристики ВРН-6,3-ДУ*

Наименование	Номер кривой	N, кВт	n, об/мин	Ток при 380В, А	Масса тах, кг	Общий дБа	Виброопора тип ЕС (А)	
							кол-во	тип
ВРН-6,3-ДУ400-РК920-1,1/1000/220-380	1	1,1	910	3,18	149	86	4	30*20 (А) М8
ВРН-6,3-ДУ400-РК925-1,5/1000/220-380	2	1,5	920	4,05	158	87	4	25*10 (А) М6
ВРН-6,3-ДУ400-РК930-1,5/1000/220-380	3	1,5	920	4,05	163	88	4	25*10 (А) М6
ВРН-6,3-ДУ400-РК920-4/1500/220-380	4	4	1410	9,38	168	95	4	25*10 (А) М6
ВРН-6,3-ДУ400-РК925-5,5/1500/220-380	5	5,5	1440	12,1	179	96	4	30*15 (А) М8
ВРН-6,3-ДУ400-РК930-7,5/1500/380-660	6	7,5	1440	15,8	188	96	4	40*40 (А) М8

* Технические и шумовые характеристики ВРН-ДУ600 соответствуют ВРН-ДУ400.

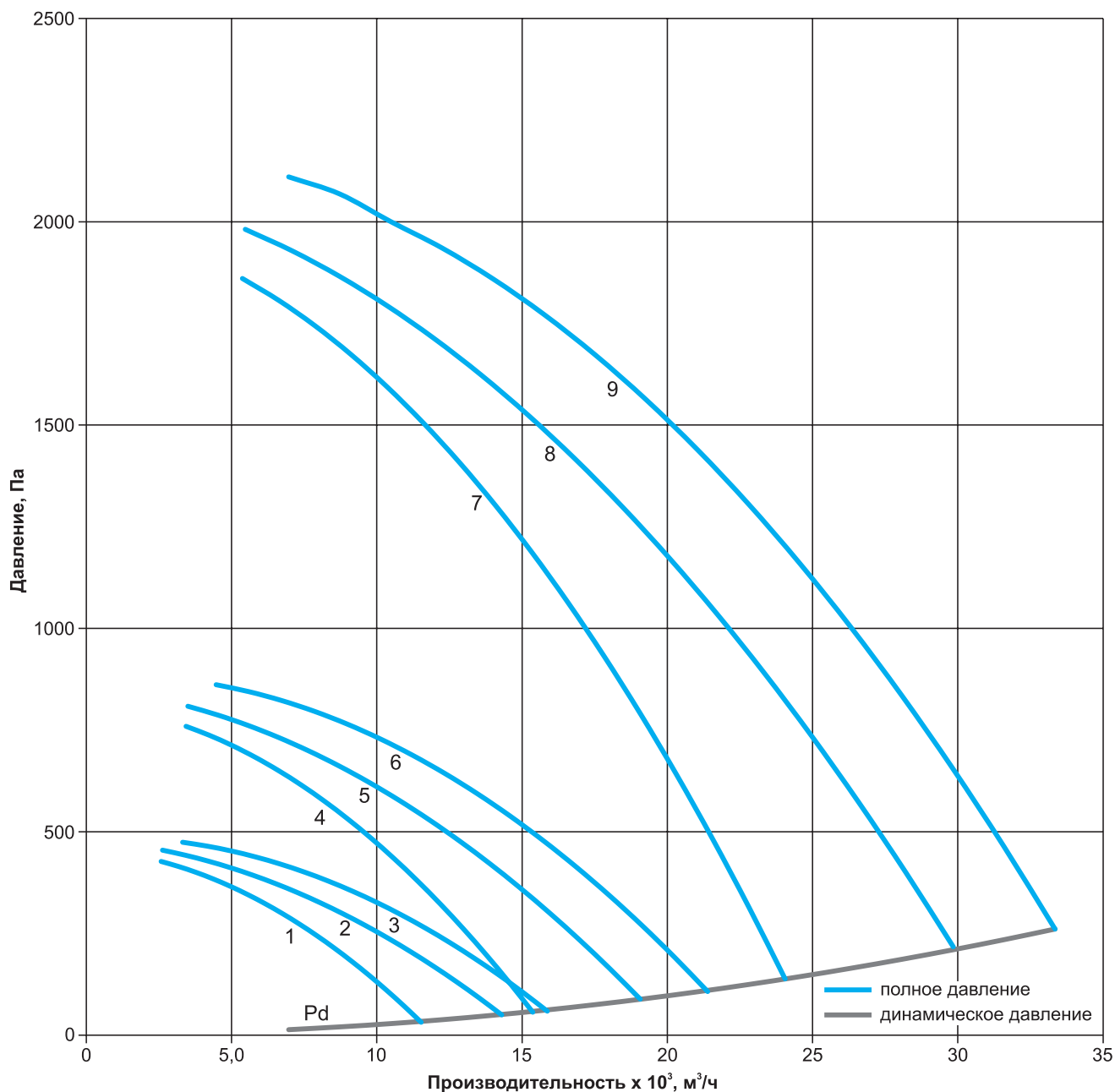
Аэродинамические характеристики ВРН-6,3-ДУ



Технические характеристики ВРН-7,1-ДУ*

Наименование	Номер кривой	N, кВт	n, об/мин	Ток при 380В, А	Масса тах, кг	Общий дБа	Виброопора тип ЕС (А)	
							кол-во	тип
ВРН-7,1-ДУ400-РК920-1,1/750/220-380	1	1,1	690	3,14	204	84	4	40*40(А) М8
ВРН-7,1-ДУ400-РК925-1,5/750/220-380	2	1,5	690	4,28	215	85	4	40*40(А) М8
ВРН-7,1-ДУ400-РК930-1,5/750/220-380	3	1,5	690	4,28	221	86	4	40*40(А) М8
ВРН-7,1-ДУ400-РК920-2,2/1000/220-380	4	2,2	920	5,79	214	90	4	40*40(А) М8
ВРН-7,1-ДУ400-РК925-2,2/1000/220-380	5	2,2	920	5,79	216	91	4	40*40(А) М8
ВРН-7,1-ДУ400-РК930-3/1000/220-380	6	3	930	7,31	234	93	4	40*30(А) М10
ВРН-7,1-ДУ400-РК920-7,5/1500/380-660	7	7,5	1440	15,8	255	99	4	40*30(А) М10
ВРН-7,1-ДУ400-РК925-11/1500/380-660	8	11	1440	22,9	267	100	4	40*30(А) М10
ВРН-7,1-ДУ400-РК930-15/1500/380-660	9	15	1450	30,1	317	100	4	50*50(А) М8

* Технические и шумовые характеристики ВРН-ДУ600 соответствуют ВРН-ДУ400.

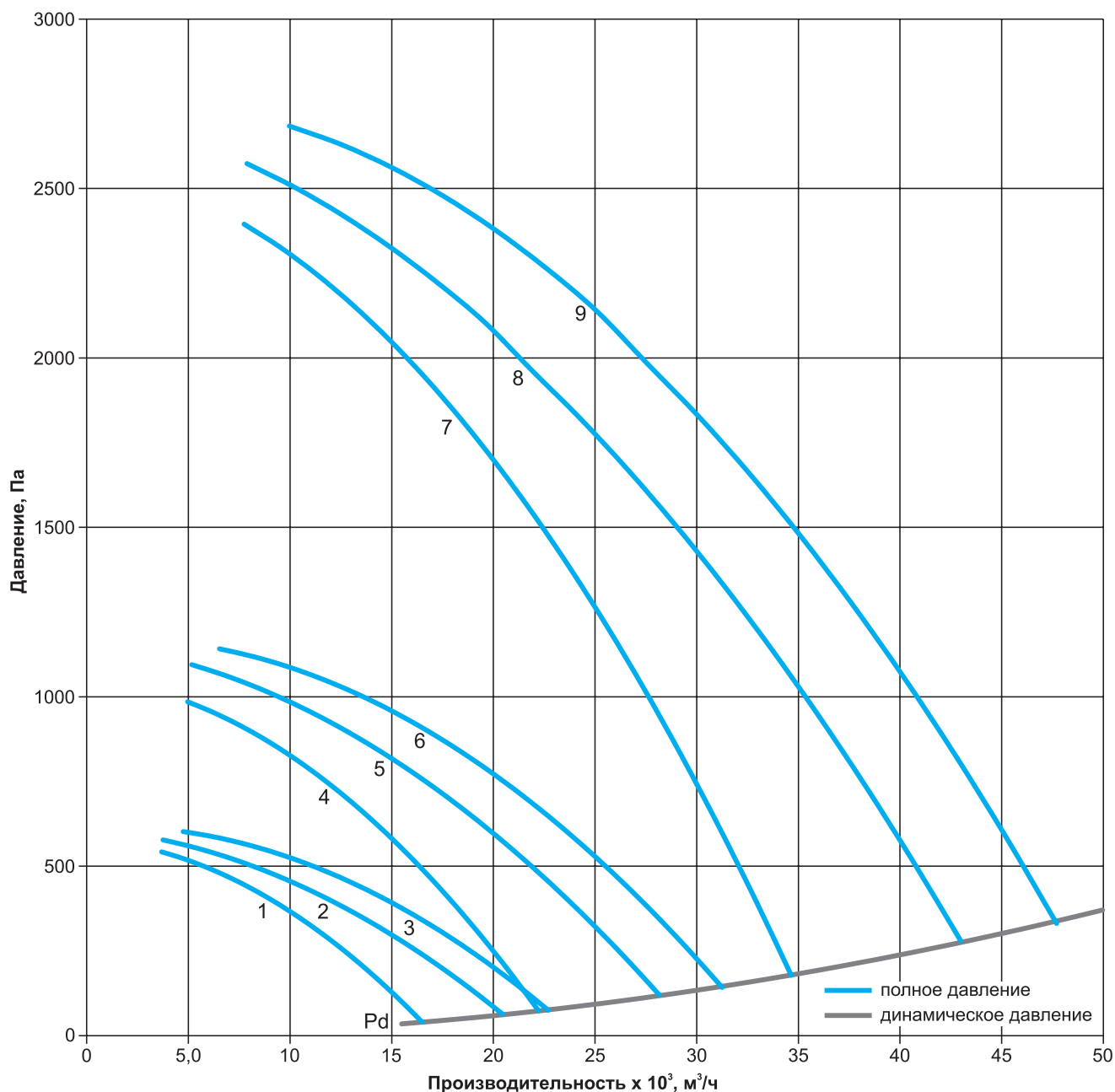
Аэродинамические характеристики ВРН-7,1-ДУ


Технические характеристики ВРН-8,0-ДУ*

Наименование	Номер кривой	N, кВт	n, об/мин	Ток при 380В, А	Масса max, кг	Общий дБа	Виброопора тип ЕС (А)	
							кол-во	тип
ВРН-8,0-ДУ400-РК920-1,5/750/220-380	1	1,5	690	4,28	330	88	4	40*40(А) М8
ВРН-8,0-ДУ400-РК925-2,2/750/220-380	2	2,2	690	6,11	334	89	4	40*30(А) М10
ВРН-8,0-ДУ400-РК930-2,2/750/220-380	3	2,2	690	6,11	343	90	4	40*30(А) М10
ВРН-8,0-ДУ400-РК920-4/1000/220-380	4	4	930	9,74	344	95	4	40*30(А) М10
ВРН-8,0-ДУ400-РК925-5,5/1000/380-660	5	5,5	950	13,2	364	96	4	40*30(А) М10
ВРН-8,0-ДУ400-РК930-5,5/1000/380-660	6	5,5	950	13,2	374	97	4	40*30(А) М10
ВРН-8,0-ДУ400-РК920-15/1500/380-660	7	15	1450	30,1	473	104	4	50*50(А) М10
ВРН-8,0-ДУ400-РК925-18,5/1500/380-660	8	18,5	1450	36,1	484	104	4	50*45(А) М10
ВРН-8,0-ДУ400-РК930-22/1500/380-660	9	22	1450	43,2	504	104	4	50*45(А) М10

* Технические и шумовые характеристики ВРН-ДУ600 соответствуют ВРН-ДУ400.

Аэродинамические характеристики ВРН-8,0-ДУ

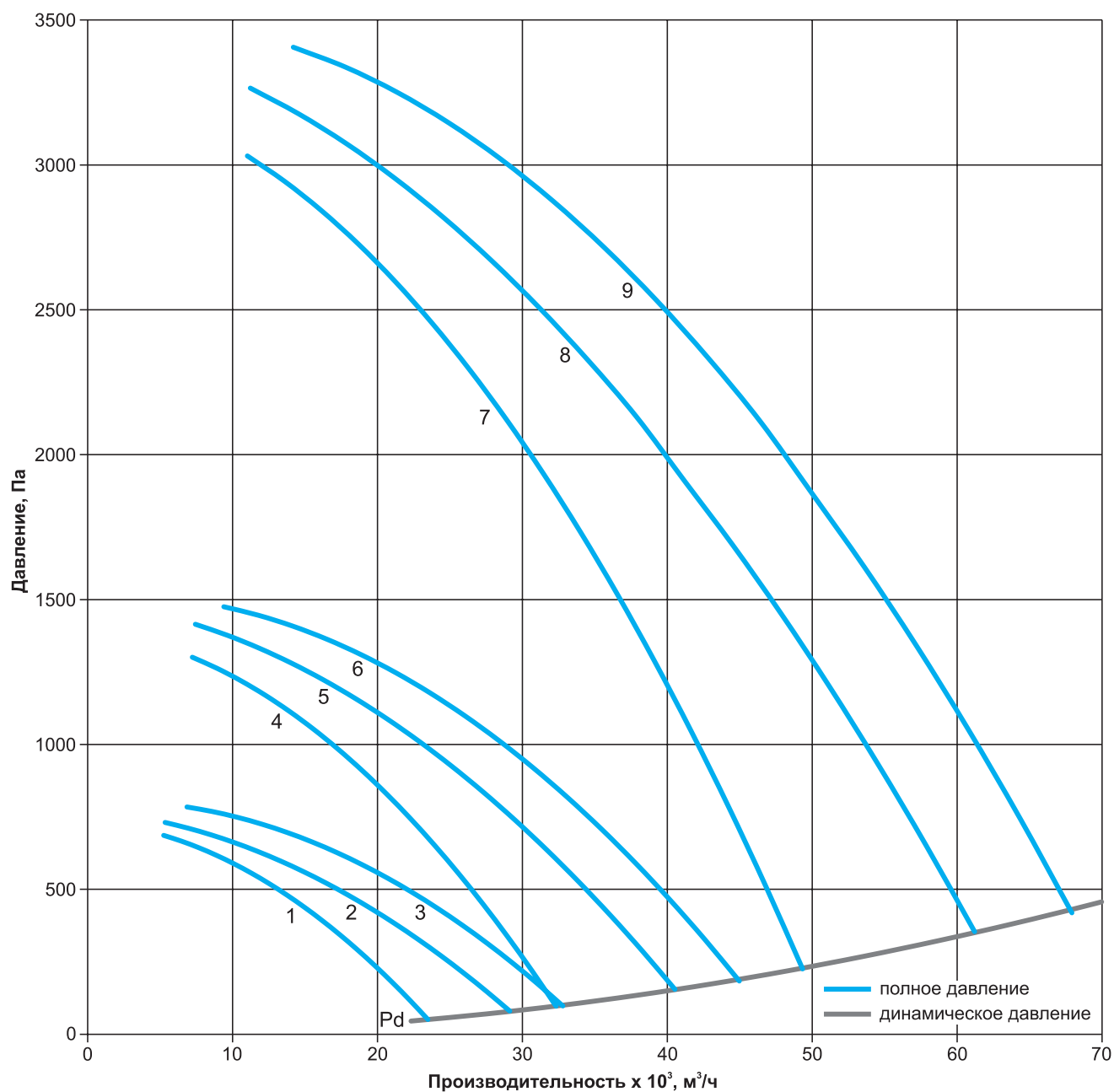


Технические характеристики ВРН-9,0-ДУ*

Наименование	Номер кривой	N, кВт	n, об/мин	Ток при 380В, А	Масса max, кг	Общий дБа	Виброопора тип ЕС (А)	
							кол-во	тип
ВРН-9,0-ДУ400-РК920-3/750/220-380	1	3	690	8,12	419	92	4	50*45(А) M10
ВРН-9,0-ДУ400-РК925-3/750/220-380	2	3	690	8,12	420	93	4	50*45(А) M10
ВРН-9,0-ДУ400-РК930-4/750/380-660	3	4	700	10,1	456	95	4	50*45(А) M10
ВРН-9,0-ДУ400-РК920-7,5/1000/380-660	4	7,5	950	17,2	464	99	4	50*40(А) M10
ВРН-9,0-ДУ400-РК925-11/1000/380-660	5	11	960	23,6	503	101	4	50*30(А) M10
ВРН-9,0-ДУ400-РК930-11/1000/380-660	6	11	960	23,6	511	102	4	50*30(А) M10
ВРН-9,0-ДУ400-РК920-30/1500/380-660	7	30	1450	57,9	575	108	6	60*45(А) M12
ВРН-9,0-ДУ400-РК925-30/1500/380-660	8	30	1450	57,9	584	108	6	60*45(А) M12
ВРН-9,0-ДУ400-РК930-37/1500/380-660	9	37	1450	69,9	664	108	6	60*40(А) M12

* Технические и шумовые характеристики ВРН-ДУ600 соответствуют ВРН-ДУ400.

Аэродинамические характеристики ВРН-9,0-ДУ

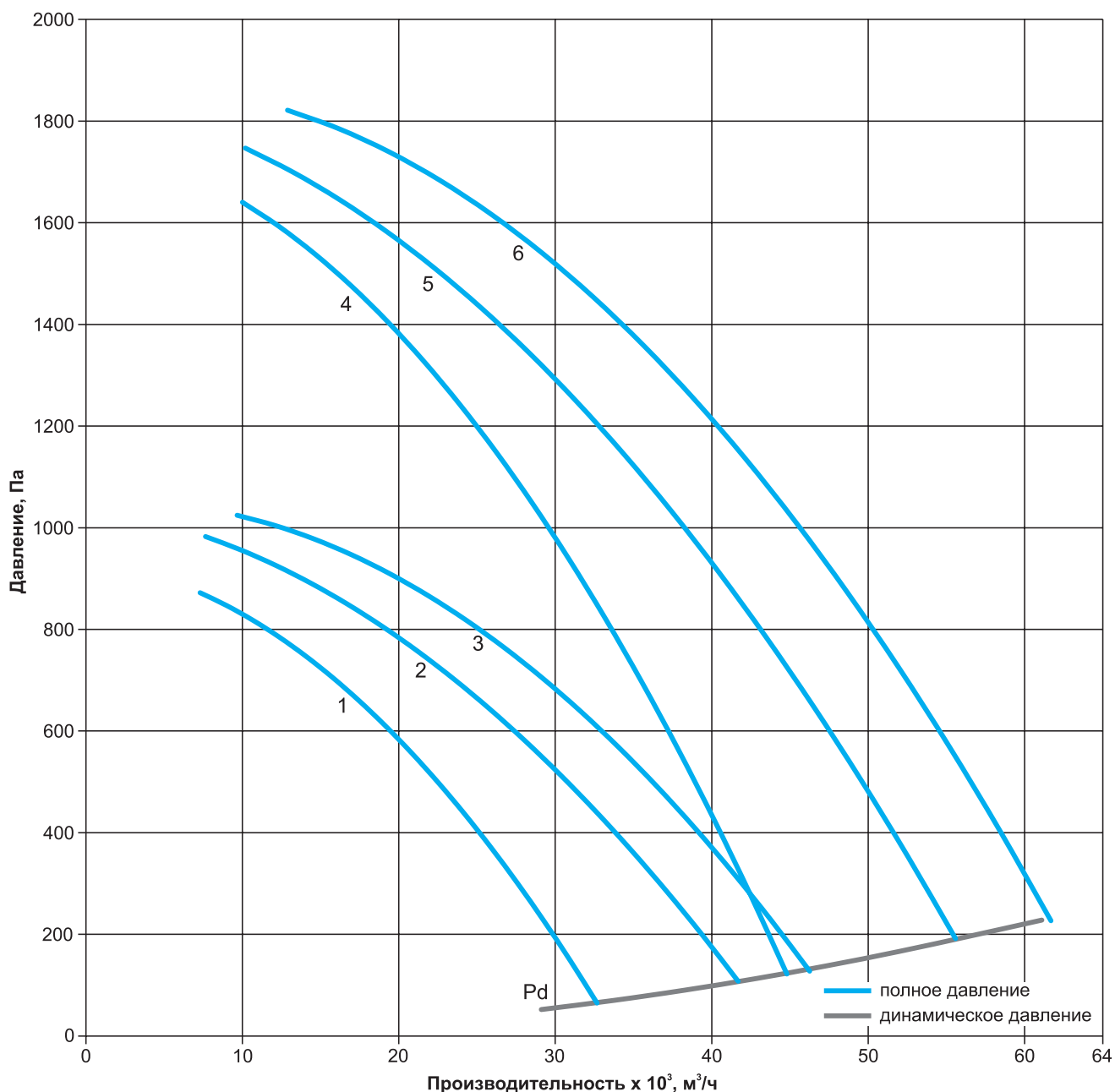


Технические характеристики ВРН-10,0-ДУ*

Наименование	Номер кривой	N, кВт	n, об/мин	Ток при 380В, А	Масса тах, кг	Общий дБа	Виброопора тип ЕС (А)	
							кол-во	тип
ВРН-10,0-ДУ400-РК920-5,5/750/380-660	1	5,5	700	13,6	533	96	6	60*40(А) M12
ВРН-10,0-ДУ400-РК925-7,5/750/380-660	2	7,5	720	17,9	574	98	6	60*40(А) M12
ВРН-10,0-ДУ400-РК930-7,5/750/380-660	3	7,5	720	17,9	604,8	99	6	60*40(А) M12
ВРН-10,0-ДУ400-РК920-15/1000/380-660	4	15	960	31,2	576	103	6	60*60(А) M12
ВРН-10,0-ДУ400-РК925-18,5/1000/380-660	5	18,5	960	37	634	104	6	60*50(А) M12
ВРН-10,0-ДУ400-РК930-18,5/1000/380-660	6	18,5	960	37	660,7	105	6	60*50(А) M12

* Технические и шумовые характеристики ВРН-ДУ600 соответствуют ВРН-ДУ400.

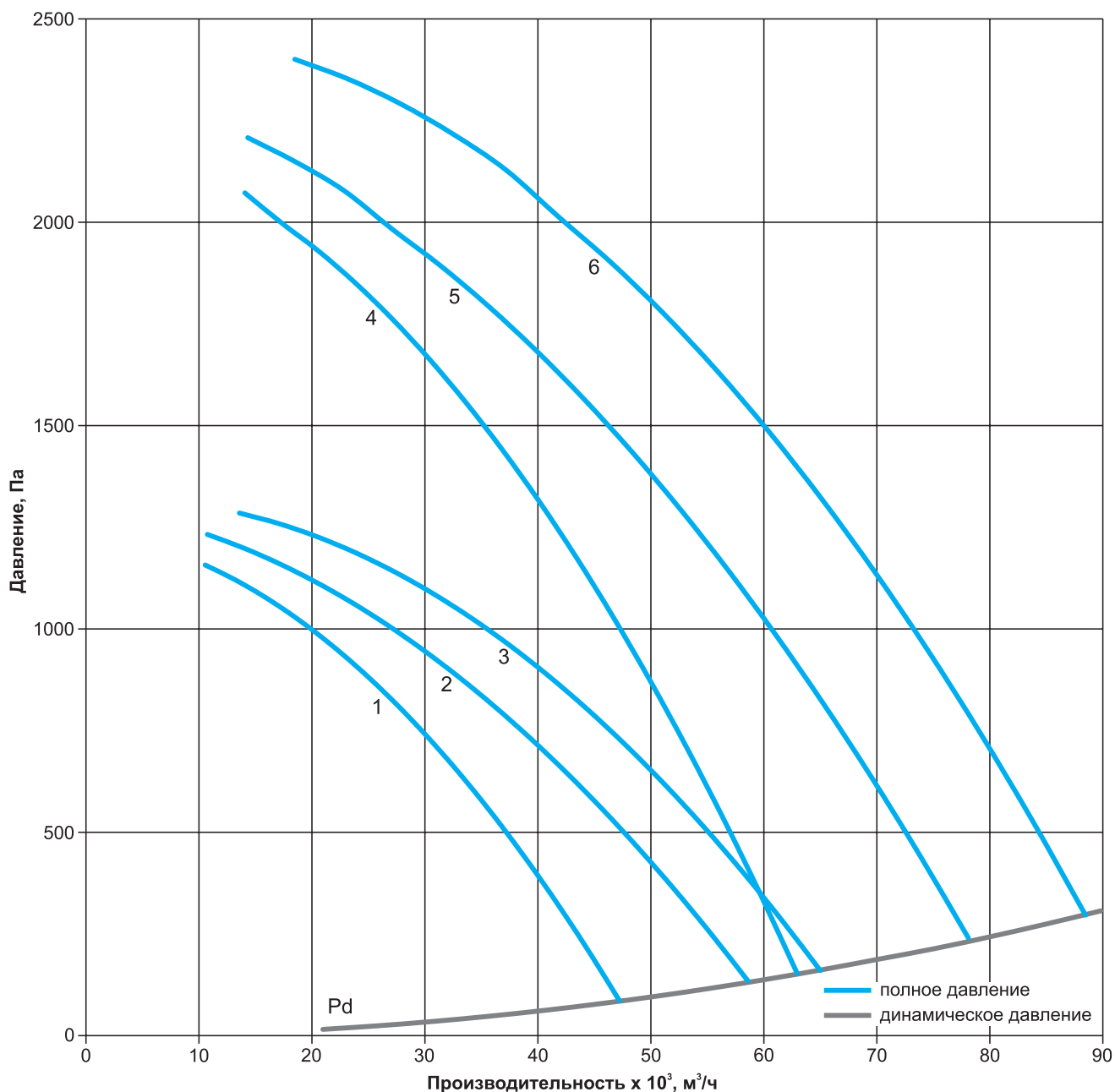
Аэродинамические характеристики ВРН-10,0-ДУ



Технические характеристики ВРН-11,2-ДУ*

Наименование	Номер кривой	N, кВт	n, об/мин	Ток при 380В, А	Масса тах, кг	Общий дБа	Виброопора тип ЕС (А)	
							кол-во	тип
ВРН-11,2-ДУ400-РК920-11/750/380-660	1	11	720	25,3	682	101	6	60*50(А) M12
ВРН-11,2-ДУ400-РК925-11/750/380-660	2	11	720	25,3	695,6	102	6	60*50(А) M12
ВРН-11,2-ДУ400-РК930-15/750/380-660	3	15	720	31,2	766,5	103	6	60*50(А) M12
ВРН-11,2-ДУ400-РК920-22/1000/380-660	4	22	960	44,8	781	107	6	60*50(А) M12
ВРН-11,2-ДУ400-РК925-30/1000/380-660	5	30	960	59,6	853,8	108	6	60*50(А) M12
ВРН-11,2-ДУ400-РК930-37/1000/380-660	6	37	980	72,7	901,8	110	6	70*60(А) M10

* Технические и шумовые характеристики ВРН-ДУ600 соответствуют ВРН-ДУ400.

Аэродинамические характеристики ВРН-11,2-ДУ


Технические характеристики ВРН-12,5-ДУ*

Наименование	Номер кривой	N, кВт	n, об/мин	Ток при 380В, А	Масса max, кг	Общий дБа	Виброопора тип ЕС (А)	
							кол-во	тип
ВРН-12,5-ДУ400-РК920-15/750/380-660	1	15	720	31,2	888,2	104	10	70*60(А) M10
ВРН-12,5-ДУ400-РК925-22/750/380-660	2	22	720	45,9	946,3	106	10	70*60(А) M10
ВРН-12,5-ДУ400-РК930-22/750/380-660	3	22	720	45,9	965,2	107	10	70*60(А) M10
ВРН-12,5-ДУ400-РК920-37/1000/380-660	4	37	980	72,7	1189,8	112	10	75*50(А) M12
ВРН-12,5-ДУ400-РК925-55/1000/380-660	5	55	980	105	1212,8	113	10	75*50(А) M12
ВРН-12,5-ДУ400-РК930-75/1000/380-660	6	75	980	142	1392	114	10	75*40(А) M12

* Технические и шумовые характеристики ВРН-ДУ600 соответствуют ВРН-ДУ400.

Аэродинамические характеристики ВРН-12,5-ДУ

