

## ВЕНТИЛЯТОР ЦИРКУЛЯЦИОННЫЙ VGT-g



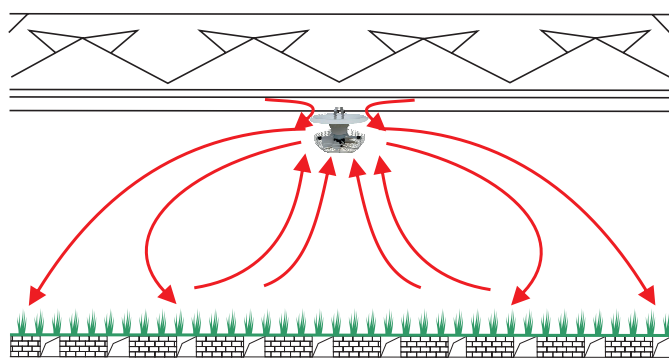
Вентиляторы VGT-g является циркуляционным вентилятором и предназначен для создания однородного климата внутри теплицы или животноводческого помещения, за счет вертикального перемешивания воздушных масс.

Вертикальная циркуляция улучшает равномерность распределение тепла и влаги, перемешивая верхние и нижние слои воздуха, что хорошо сказывается на росте растений и условий содержания животных, а повторное использование тепла, скопившегося у потолка, позволяет сократить затраты на отопление.

Вентилятор состоит из пластиковой крыльчатки, металлической крашенной сетки и направляющего конуса из полимерных материалов.

Вентилятор оснащен однофазным или трехфазным асинхронным двигателем, класс защиты IP55.

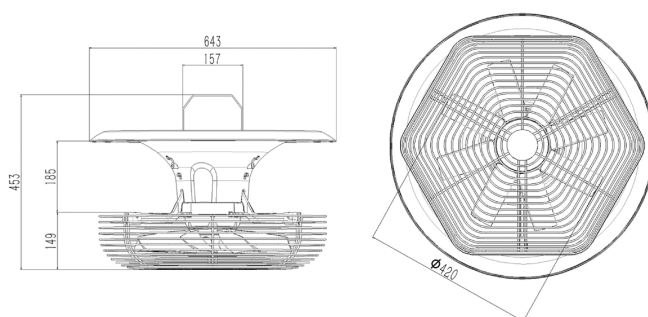
## ПРИМЕР ИСПОЛЬЗОВАНИЯ ВЕНТИЛЯТОРА VGT-g



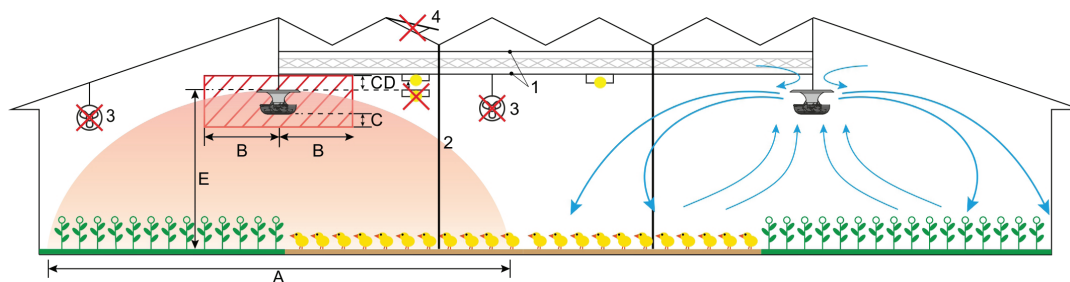
## ТЕХНИЧЕСКИЕ ХАРАКТЕРИСТИКИ

Модель	Расход при 0 Па, м³/ч	Мощность двигателя, кВт	Напряжение, В	Вес, кг
VGT-g-3-4.0-0-0.37/1000/380-У2	5050	0,37	380	12
VGT-g-3-4.0-0-0.37/1000/220-У2			220	

## ГАБАРИТНЫЕ И ПРИСОЕДИНИТЕЛЬНЫЕ РАЗМЕРЫ

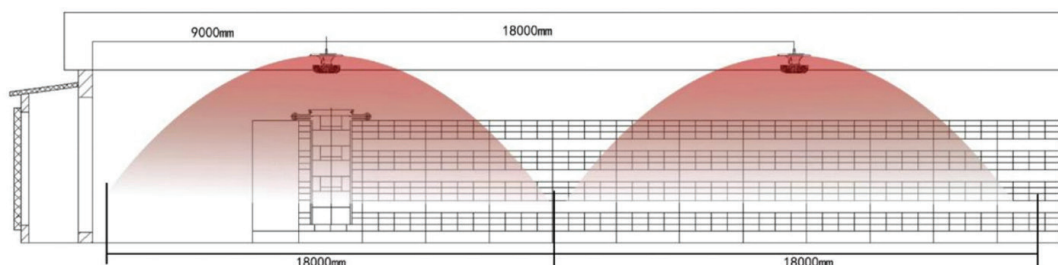


## ПРИМЕР МОНТАЖА ВЕНТИЛЯТОРА VGT-g

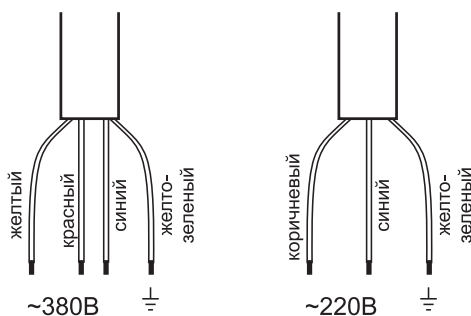


Обозначения на схеме

A	± 18 м	1	Экраны
B	минимум 2 м	2	Столб (опора)
C	минимум 0,5 м	3	Не комбинируйте горизонтальные вентиляторы с VGT-g
D	> 0 м	4	Другие потоки воздуха могут повлиять на работу VGT-g
E	Рекомендуемая максимальная высота установки 5 м для получения оптимального результата		



## ЭЛЕКТРИЧЕСКИЕ СХЕМЫ ПОДКЛЮЧЕНИЯ ВЕНТИЛЯТОРОВ



## МАРКИРОВКА

Вентилятор циркуляционный систем агропромышленного комплекса VGT-g, диаметр рабочего колеса 4,0, общепромышленного назначения, мощностью электродвигателя N=0,37 кВт, и частотой вращения рабочего колеса n=1000 об/мин; напряжение питания электродвигателя 220 В; климатическое исполнение У2.

### Вентилятор циркуляционный VGT-g-3-4.0-O-0.37/1000/220-У2

Наименование вентилятора: вентилятор циркуляционный агропромышленного комплекса	
Номер вентилятора - условный номинальный диаметр рабочего колеса, дм (4,0 = 420 мм)	
Исполнение вентилятора общепромышленное	
0,37 - мощность электродвигателя, кВт 1000 - частота вращения рабочего колеса, об/мин 220 - напряжение питания электродвигателя, В	
Климатическое исполнение и категория размещения по ГОСТ 15150-69	